

## Digitální dveřní kukátko

---

### Návod k obsluze

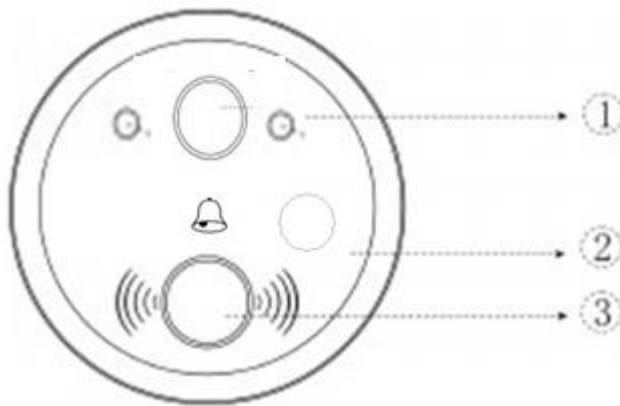


#### Hlavní výhody přístroje:

- Snadné ovládání
- Velmi dobrý poměr výkon x cena
- Jednoduchá montáž

## 1. Popis produktu

### b) Vnější strana kukátka



1. Čočka kamery a IR přísvit
2. Senzor detekce pohybu (je obsažen pouze u některých modelů)
3. Zvonek

### Upozornění:

Základní modely neobsahují zvonek, pohledová část kukátka z vnější strany dveří tak má menší průměr

### c) Vnitřní strana kukátka



1. Tlačítko pro monitoring vnějšího prostoru
2. Tlačítko UP pro pohyb nahoru v Menu, příp. Zoom Out (přiblížení) při zobrazení
3. Tlačítko Down pro pohyb v Menu dolů, příp. Zoom In (oddálení) při zobrazení
4. Tlačítko Menu
5. Slot na paměťovou kartu (pokud ho daný model má)
6. Reproduktor zvonku

## **2. Začínáme**

- Zazvonění na zvonek bude provázeno zvukovou signalizací
- U modelů vybavených zvonkem a paměťovou kartou jakmile někdo zazvoní, přístroj vytvoří jednu fotku vnějšího prostoru. Fotku uloží na vloženou micro kartu. Takto vytvořené fotky je možné si prohlížet na displeji přístroje nebo přes PC
- Stiskem tlačítka pro monitoring můžete kdykoliv pozorovat prostor před vašimi dveřmi. Opětným stiskem stejného tlačítka pořídíte fotku
- Pokud si z Menu vyberete volbu Video, stiskem Monitorovacího tlačítka můžete spustit nahrávání vnějšího prostoru
- Při zapnuté obrazovce můžete používat přiblížení/oddálení obrazu pomocí tlačítek Zoom
- Pokud je Váš přístroj vybaven funkcí detekce pohybu, umožňuje fotit vnější prostor, pokud se před vašimi dveřmi někdo pohybuje ve vzdálenosti 0,5 – 1 m po dobu 5-10 s

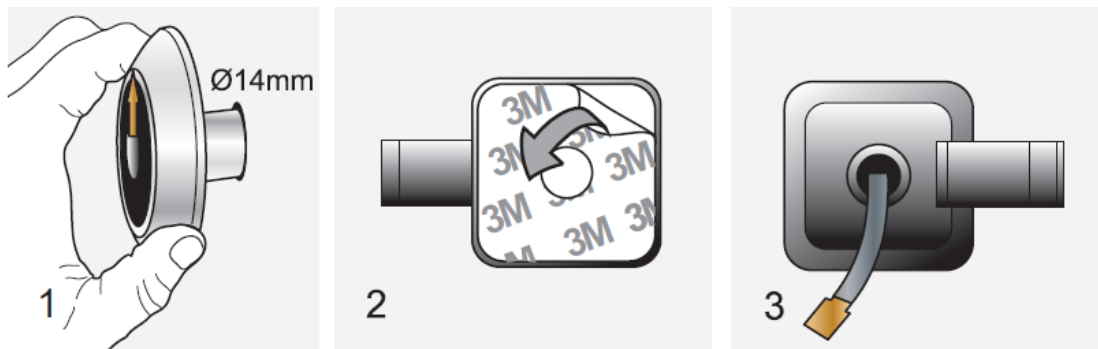
## **3. Pohyb v Menu**

- Zásady pohybu v Menu:
  - Do Menu vstoupíte stiskem tlačítka M
  - Do příslušného submenu vstoupíte opětným stiskem tlačítka M
  - Pohyb v Menu, případně konkrétní volbu (např. u času) provedete tlačítkem UP/Down

- **Jednotlivé volby v Menu (mohou se drobně lišit dle konkrétního modelu):**
  - Date (Datum) – nastavení aktuálního data a času pro zobrazení na záznamu
  - Auto Screen Off (Automatické vypnutí obrazovky), čím kratší dobu displej svítí, tím méně spotřebovává baterie. Volba 10s/20s/30s/Off (vypnutý)
  - Language (Volba jazyka)
  - Frequency (Frekvence)
  - Mode (Mód nahrávání). Volba Foto/Video
  - Preview (Prohlížení záznamů). V záznamech můžete listovat pomocí tlačítka UP/Down. Pokud na konkrétním záznamu stisknete tlačítko M, zobrazí se vám submenu, ve kterém je možné vymazat konkrétní záznam (Delete One), všechny záznamy (Delete All), případně se vrátit k prohlížení (Back to Preview)
  - Don't disturb (Nevyrušovat). Pokud zvolíte volbu Off (vypnuto) nebude po stisku tlačítka zvonku přístroj zvonit, ale pouze se rozsvítí jeho obrazovka
  - Night Vision (noční přísvit), pokud je jím Váš přístroj vybaven. Zde si můžete zapnout/vypnout noční přísvisvení
  - Ring set (Nastavení zvonění). Zde si můžete nastavit hlasitost a melodii zvonění
  - Motion Detect (Detekce pohybu), pouze u modelů, které jsou touto funkcí vybaveny. Pomocí této volby si můžete volbu zapnout/vypnout

#### **4. Instalace**

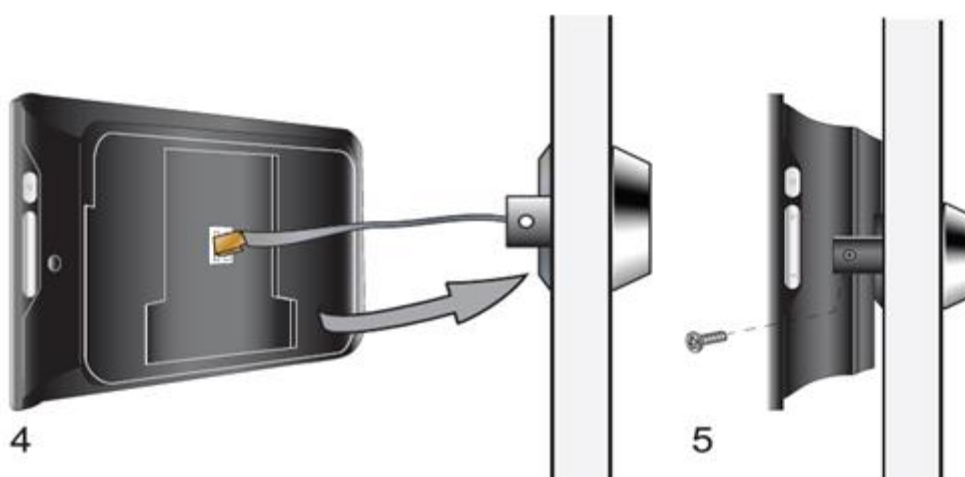
- Krok 1 – Z vnější části kukátka (Čočka a Zvonek) odstraňte 3M lepicí pásky, část opatrně zasuňte do otvoru po běžném kukátku dle obrázku 1 (průměr min. 14 mm).



- Krok 2 – z vnitřního plastového adaptéru odstraňte 3M lepicí pásku a prostrčte dírkou kovový váleček směrem k vnější části kukátka a do díry ve dveřích. Zašroubujte závit a dírou prostrčte propojovací kabel. Opatrně dotáhněte a plastový adaptér umístěte na vnitřní straně dveří dle obrázku 3 výše

**Upozornění:** Vnější část zafixujte tak, aby čočka kamery byla nahoře a zvonek dole

- Krok 3 – do monitoru přístroje vložte 3 AA baterie. Dejte pozor na správnou polarizaci.
- Krok 4 – Opatrně připojte konektor do zástrčky na monitoru (dodržujte směr šipek)
- Krok 5 – monitor nasuňte do připraveného plastového držáku a upevněte šroubkem na straně monitoru



## 5. Specifikace

- LCD monitor 2,5“ až 3,5“
- Průměr otvoru ve dveřích 14 – 22 mm
- Tloušťka dveří 32 – 60 mm, případně 67 – 105 mm (tento rozměr je třeba doobjednat, není součástí balení)
- Senzor 1,3 Mpx s možností přiblížení/oddálení
- Paměťová karta max 32GB

- OSD ovládání pomocí Menu
- Napájení – 3 AA baterie (cca 1200x zobrazení displeje – tento parametr je pouze orientační a je ovlivněn zvoleným módem vypnutí obrazovky a počtem nahrávek/fotek)

Budeme rádi, pokud navštívíte naši sekci [Digitální dveřní kukátka](#).

Ovládání přístroje se může v závislosti na jednotlivých sériích drobně lišit.

Přístroj používejte v souladu s platnými právními předpisy. Dodavatel nenese žádnou odpovědnost za použití přístroje v rozporu s těmito předpisy.

Pokud v návodu naleznete nějaké nepřesnosti, budeme rádi, pokud nás budete informovat na našem emailu [podpora@spyobchod.cz](mailto:podpora@spyobchod.cz)